

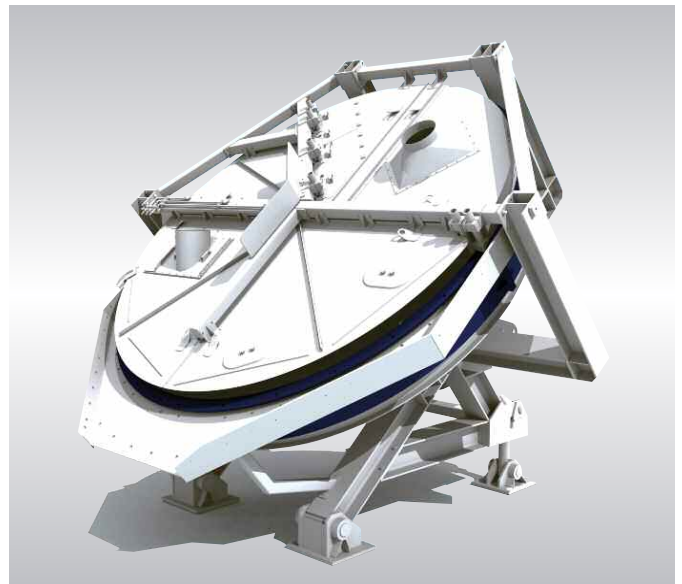


SCARABAEUS® 4200

Der Pelletierteller wird zum Agglomerieren von pulverförmigen Primär- und Sekundärstoffen wie z. B. Konzentrate und Filterstaub eingesetzt. In einem geneigt zylindrisch rotierenden Behälter wird mit oder ohne Zugabe von eingedüsten liquiden Bindemitteln ein pulverförmiges Aufgabematerial zu Pellets geformt. Durch Änderung des Neigungswinkels, der Rotationsgeschwindigkeit und der Materialkonditionierung können optimale Betriebsparameter eingestellt werden.

Die Vorteilsliste:

- stabiles und vibrationsfreies Design
- automatische Neigungsverstellung während des Betriebs
- Autogenschleißschutz auf dem Boden des Pelletiertellers (Wabenboden)
- flexible Boden- und Seitenwandabstreifer
- flexibles Bedüsungssystem
- Zentralschmiersystem
- energieeffizienter und wartungsarmer Antrieb – Torque-Motor
- Anfahren unter Volllast



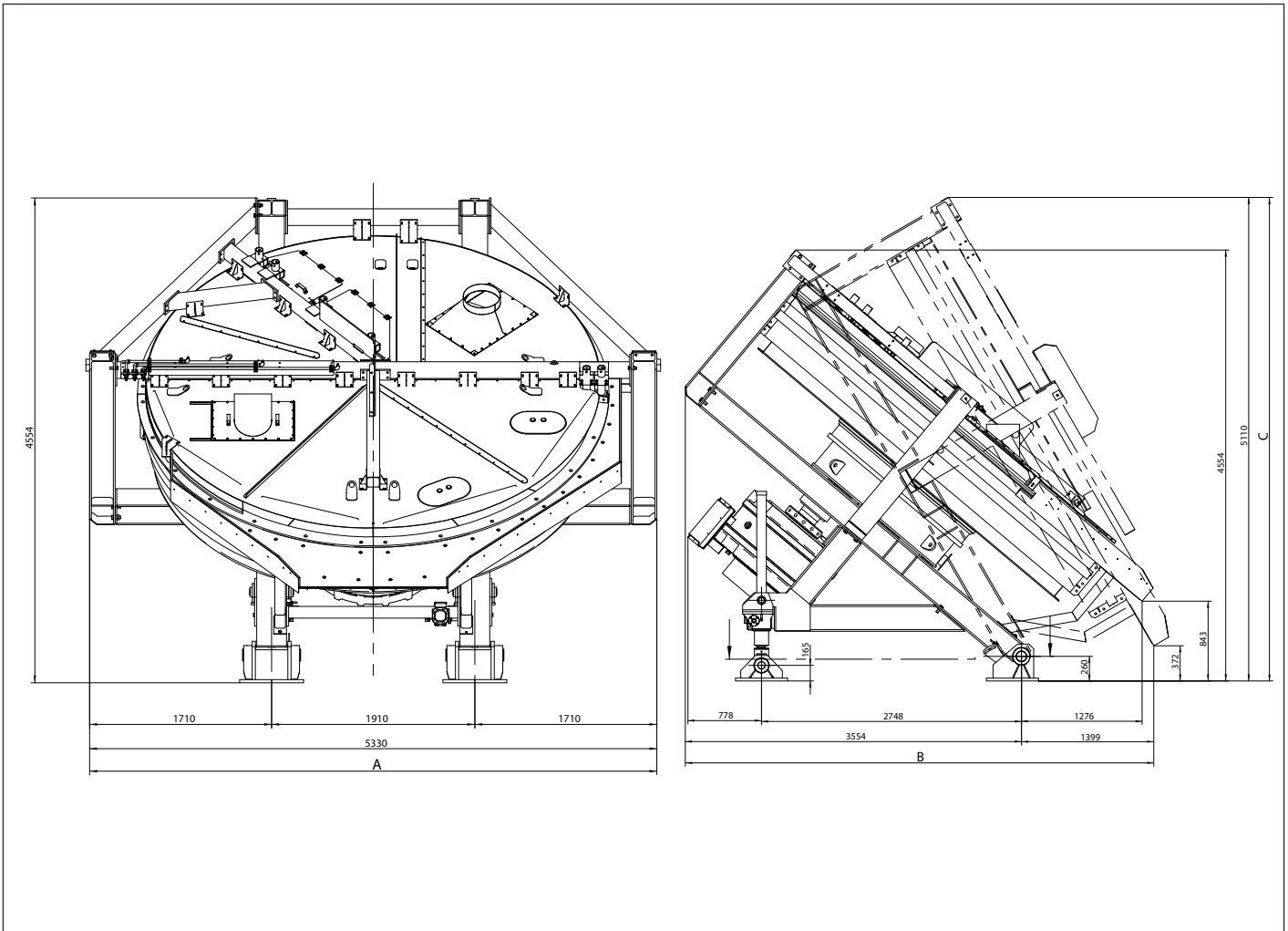
TECHNISCHE DATEN

| Tellerdurchmesser | Gewicht | Antrieb | Drehzahl | Großwälzlager |
|-----------------------|---------|----------------------|------------|---------------------|
| 4,2 m | 16,5 t | Direktantrieb 123 kW | 0 – 20 rpm | mit Innenverzahnung |
| Schmierritzel | | | | |
| aus PU | | | | |
| Seitenwandhöhe | | | | |
| 450 | | | | |

HAVER NIAGARA



SCARABAEUS® 4200



TECHNISCHE DATEN

| | | | |
|---|--|--|-------------------------|
| Automatische Neigungsverstellung mittels Gewindespindeln | Installierte Leistung für Neigungsverstellung | Verstellgeschwindigkeit | Abstreifer |
| stufenlos 40 bis 60 ° | 2,5 kW | 1,2 °/min | Keramik / Wolframkarbid |
| | Verschleißauskleidung Seitenwand | Verschleißauskleidung Tellerboden | |
| | PE 1000 (UHMW PE) | glasfaserverstärkter Kunststoff oder Streckstahl | |
| | Neigungswinkel [°] | A [mm] | B [mm] |
| min/max | 40 - 60 | 5330 | 4820 - 4953 |
| | | | C [mm] |
| | | | 4554 - 5110 |