

HAYER & BOECKER



Die HAYER R-CLASS ist ein Fremdkörpersieb. Es wurde kompakt und speziell für vollautomatische Absiebung bekannter Big Bag und Siloanlagen entwickelt. Mit dem Einsatz der R-CLASS wird sichergestellt, dass keine Fremdkörper oder Agglomerate bei der Verpackung in das Endprodukt gelangen.

Das Rundsieb ist in unterschiedlichen Größen und Maschenweiten verfügbar und für jeden Einsatzfall anpassbar. Aufgrund der geringen Abmessungen kann die Siebmaschine problemlos in bestehenden Anlagen nachgerüstet werden.

Auch bei einer großen Aufgabemenge und kleinen Maschenweiten ist ein gleichmäßiger Materialfluss kein Problem. Für Aufgabemengen bis zu 1000 kg / Stunde.

HAYER NIAGARA GmbH

Robert-Bosch-Straße 6

48153 Münster

Phone: +49-251-9793-0

Telefax: +49-251-9793-153

E-mail: info@haverniagara.com

Internet: www.haverniagara.com



HAYER R-CLASS

**SCHNELL, EINFACH UND
PARTIELL.**

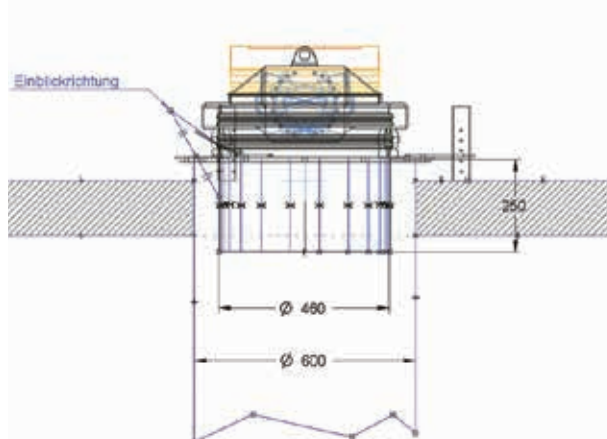
HAVER R-CLASS



PROBLEMSTELLUNG

Haben Sie Fremdkörper oder Agglomerate in Ihrem Endprodukt?

Vor allem in der Lebensmittel- und Pharmaindustrie kann dies zu erheblichen Komplikationen führen. Durch den Einsatz der HAVER R-CLASS ist es möglich, dieses Problem zu lösen, ohne die Leistung der Anlage negativ zu beeinflussen.



LÖSUNG

Die HAVER R-CLASS stellt sicher, dass sich keine Fremdkörper bei der Verpackung in Ihrem Produkt befinden.

Zusätzliche Kontrollen sind nicht mehr nötig. Diese Tatsache spart Zeit und hat keinen negativen Einfluss auf den Materialstrom.

Verbaut werden können unterschiedliche Siebgewebe, angepasst auf Ihr Material und Anwendungsfall.

Das Rundsieb ist an vielen Schnittstellen in der Produktionsanlage einfach nachrüstbar, zum Beispiel zwischen Big Bag und Siloanlage.

IHRE VORTEILE

- Bessere Produktqualität
- Ausschleusung von Fremdkörpern und Agglomeraten
- Einfache und schnelle Montage und Demontage
- Säurebeständige und Lebensmittelkonforme Materialien
- Nachrüstbar in Ihrer gesamten Anlage
- Einsetzbar in verschiedenen Bereichen: Lebensmittel, Chemie, Pharmaindustrie
- Standardgrößen vorhanden/Sondergrößen auf Anfrage