

HAYER & BOECKER



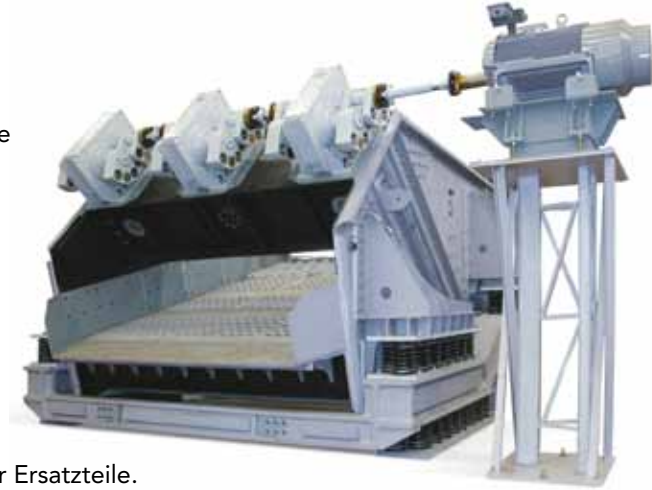
HAYER-RICHTERREGGER

HAVER-RICHTERREGER

HAVER-Richterreger kombinieren jahrelange Erfahrung in der Entwicklung, Fertigung und Service von Hochleistungssiebmaschinen. Die großzügig dimensionierten Antriebe bieten ein ausreichendes statisches Moment für alle Anwendungsbereiche, bei gleichzeitig langer Lebensdauer.

Vorteile

- Robustes, weltweit einheitliches Design.
- Die Konstruktion garantiert eine lange Lagerlebensdauer durch eine optimale Schmierung und durch ein optimiertes Dichtungssystem.
- Lange Wartungsintervalle reduzieren die Stillstandszeiten und erhöhen die Produktionsleistung.
- Das einstellbare statische Moment ermöglicht eine Feinjustierung der Siebmaschine für eine optimale Siebkastenbeschleunigung.
- Die optimale Dimensionierung aller Komponenten, stellt eine lange Betriebsdauer sicher.
- Die weltweite Lagerhaltung ermöglicht eine hohe Verfügbarkeit der Ersatzteile.
- Weltweite technische Unterstützung durch das HAVER Service-Netzwerk.

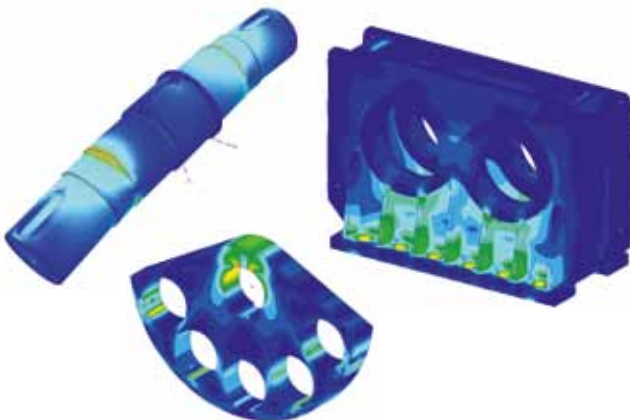


XL CLASS TE 4000 X 11000

EIGENSCHAFTEN

Lagerung und Schmierung

Im HAVER-Richterreger werden ausschließlich Pendelrollenlager verbaut, die für schwingende Beanspruchung entwickelt wurden. Diese sorgen für größtmögliche Standzeiten, die sich in einer hohen Maschinenverfügbarkeit und damit steigender Produktivität widerspiegeln. Die auf den Einzelfall abgestimmte Schmierung mit ausgewählten Fetten und Ölen unterstützt die lange Lebensdauer der Lager.



Finite-Elemente-Analyse der Welle, Gehäuse und Gegengewichte.

Labyrinthdichtung

Die bewährte Labyrinthdichtung wurde in Zusammenarbeit mit einem Premium Lagerhersteller um zusätzliche O- und V-Ringe ergänzt. Dieses Dichtungssystem stellt eine optimale Abdichtung sicher, auch bei starken Verschmutzungen.

Methoden und Analysenwerkzeuge

Die Richterregerkomponenten, wie z. B. Wellen, Gehäuse und Gegengewichte, wurden unter Anwendung von analytischen Berechnungsverfahren und einer Finite-Elemente-Analyse mittels einer MSC FEA Software, basierend auf AGMA, ISO, DIN und BS-Standards, entwickelt. Durch diese Berechnungen und Simulationen wurden die Komponenten genauestens ausgelegt, um die Betriebszuverlässigkeit zu gewährleisten.

MODELLE



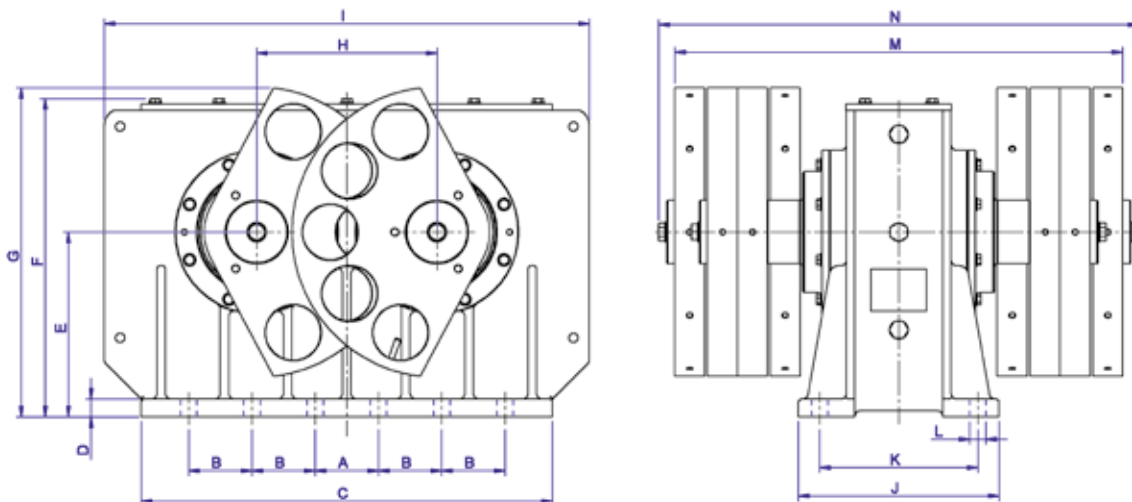
HAVER-Richterreggermodelle, max. und min. statisches Moment je Modell



Diverse Schwunggewichtsbestückungen (Stahl, alternativ Blei)

Modelle	Konfig. Einsatz	statisches Moment								Motorleistung (kW)		
										1 Richterregger	2 Richterregger	3 Richterregger
HB 25	Stahl	10.719	12.593	13.601	15.411	15.481	17.291	18.300	20.173	11	22	37
	Blei	10.719	13.431	14.886	17.503	17.603	20.221	21.677	24.392			
	max. Drehzahl	1500	1300	1300	1200	1200	1100	1100	1000			
HB 55	Stahl	25.519	29.731	31.674	35.604	35.884	39.809	41.759	45.969	22	37	55
	Blei	25.519	31.608	34.423	40.102	40.504	46.188	48.994	55.087			
	max. Drehzahl	1.200	1.050	1.050	950	950	900	850	750			
HB 85	Stahl	36.253	42.918	46.496	52.933	53.172	59.612	63.186	69.857	30	55	90
	Blei	36.253	45.881	51.062	60.369	60.721	70.026	75.196	84.843			
	max. Drehzahl	1050	1050	1000	900	900	850	850	750			
HB 115	Stahl	45.894	55.177	60.909	70.195	70.196	79.479	85.219	94.504	45	90	150
	Blei	45.894	59.317	67.611	81.028	81.025	94.452	102.740	116.170			
	max. Drehzahl	1.150	1.000	950	900	900	850	800	750			

TECHNISCHE DETAILS



HAVER-Richterregger		HB 25	HB 55	HB 85	HB 115
Gewicht (ohne Bestückung)	kg	569	903	1419	1991
Lagerkennziffer	[-]	22319	22322	22328	22332
A	mm	280	120	200	150
B	mm	130	120	130	150
C	mm	700	780	920	940
D	mm	34	34	40	45
E	mm	310	350	380	470
F	mm	549	603	688	794
G	mm	538	623	675	781
H	mm	288	342	378	402
I	mm	840	920	1060	1100
J	mm	332	380	470	630
K	mm	252	300	360	550
Befestigungsbohrung / ØL	mm	(8) Ø31	(12) Ø31	(12) Ø31	(12) Ø34
M	mm	680	850	1020	1179
N	mm	741	911	1088	1246

HAVER & BOECKER CANADA

Telefon: +1 905 688-2644
Toll Free: +1 800-325-5993
E-Mail: info@havercanada.com
www.havercanada.com

HAVER & BOECKER USA

Telefon: +1 770 760-1130
E-Mail: info@haverusa.com
www.haverusa.com

HAVER & BOECKER AUSTRALIA

Telefon: +61 8 6240-6900
E-Mail: info@haveraustralia.com.au
www.haveraustralia.com.au

HAVER & BOECKER SOUTHERN AFRICA

Telefon: +27 (0) 11 794 3841
E-Mail: info@haversouthernafrica.co.za
www.haversouthernafrica.co.za

HAVER & BOECKER LATINOAMERICANA

Telefon: +55 19 3879-9100
E-Mail: haverhbl@haverbrasil.com.br
www.haverbrasil.com.br

HAVER NIAGARA

Telefon: +49 251 9793 0
E-Mail: info@haverniagara.com
www.haverniagara.com